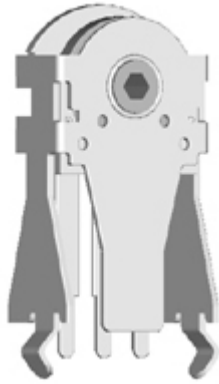


Model(型號): 編碼器-----EC10A12V135

▶ 下載PDF文檔



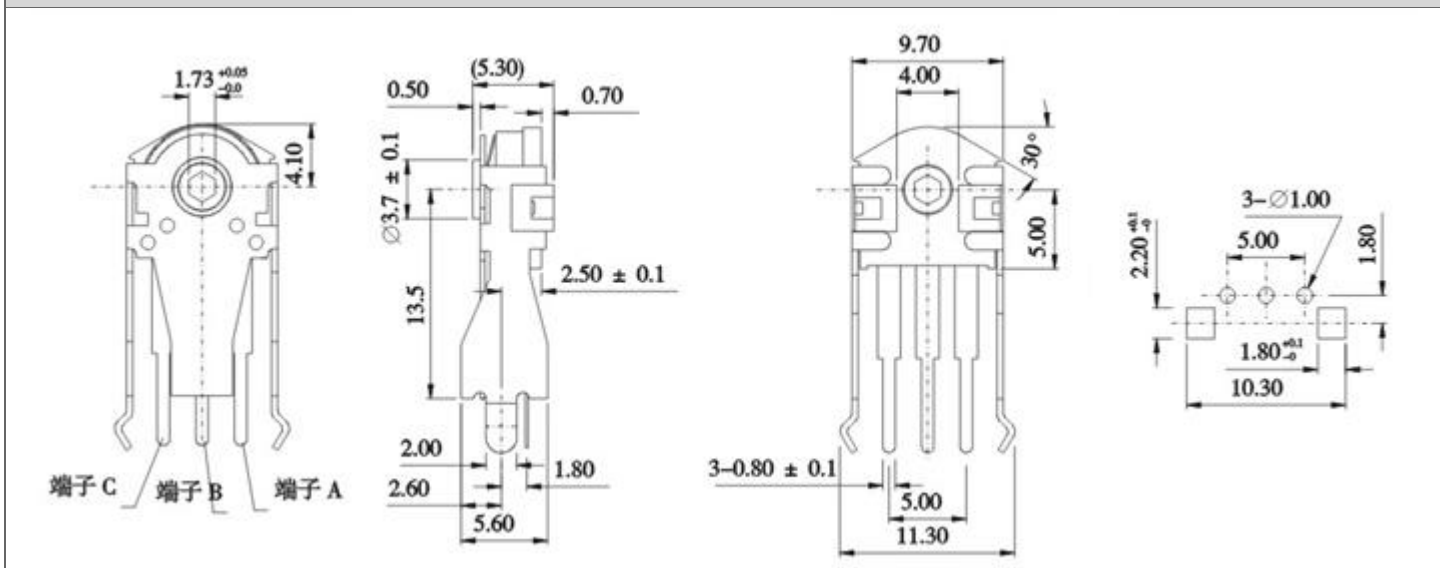
特點:

4.4mm薄小的外型，從軸中心到頂部高度僅3.6mm長壽命式可操作達100,000以上，通過加入一觸感定位裝置提高操作性能，獨特的直插軸形有助於簡化設計布置(直插軸內配備有電阻曲線)漸進式。

作用:

電腦輸入設備，AV設備，通訊設備等的各種調控。

Dimensions(規格圖):



Specifications(規格)

Pulses / rotation [分解能]	12
Output Code [輸出代碼]	Phase difference 2 signals
Total rotational angle [回轉角度]	360°
Rotational life [回轉壽命]	More than 10,000 cycles

OUTPUT SIGNAL 輸出信號

[The broken line shows detent position of with detent type 圖中虛線表示子點位置]

