

Model(型號): 編碼器-----EC16B24VB1

▶ 下載PDF文檔



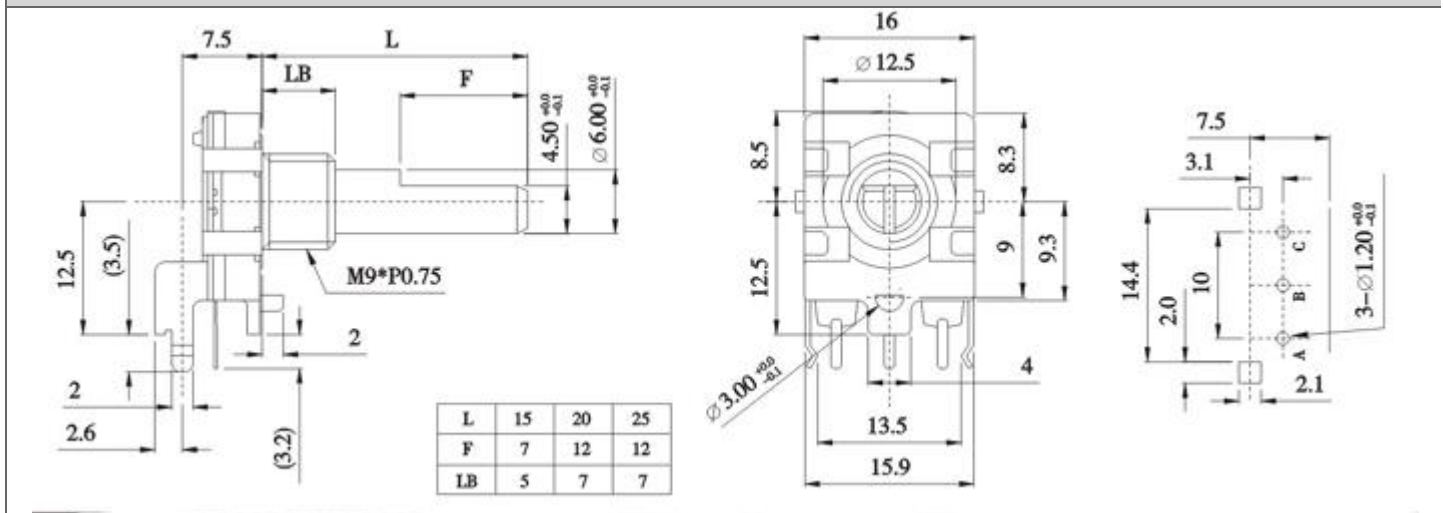
**特點:**

4.4mm薄小的外型，從軸中心到頂部高度僅3.6mm長壽命式可操作達100,000以上，通過加入一觸感定位裝置提高操作性能，獨特的直插軸形有助於簡化設計布置(直插軸內配備有電阻曲線)漸進式。

**作用:**

電腦輸入設備，AV設備，通訊設備等的各種調控。

**Dimensions(規格圖):**



**Specifications(規格)**

Pulses / rotation [分解能]	24
Output Code [輸出代碼]	Phase difference 2 signals
Total rotational angle [回轉角度]	360°
Rotational life [回轉壽命]	More than10,000 cycles

**OUTPUT SIGNAL 輸出信號**

[The broken line shows detent position of with detent type 圖中虛線表示子點位置]

CW 順時針方向		CCW 逆時針方向	
A 信號	OFF	A 信號	OFF
	ON		ON
B 信號	OFF	B 信號	OFF
	ON		ON