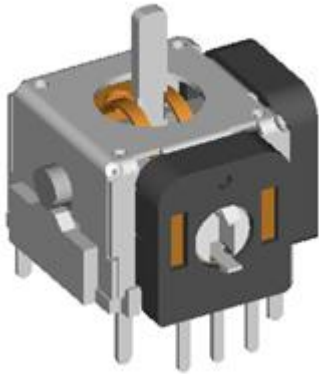


Model(型號): 搖杆-----RKJXP13N01

▶ 下載PDF文檔



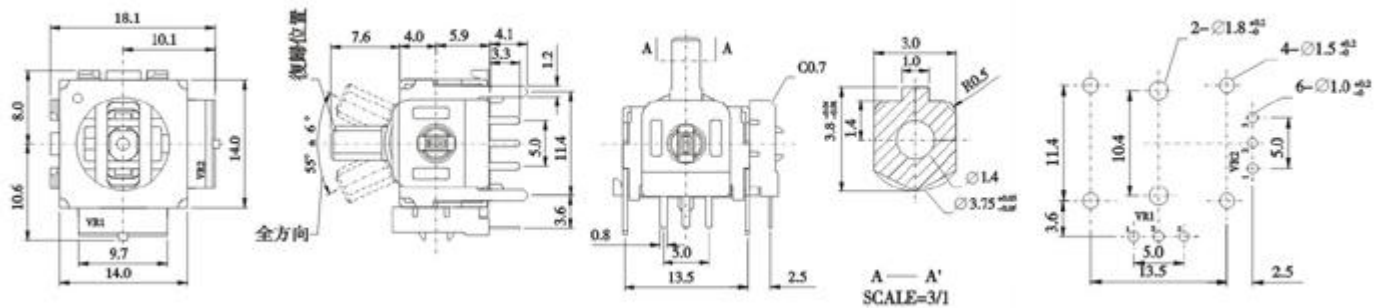
特點:

空間小巧型，可提供多種款式包括標準和操縱桿復位型，出色的操縱手感可消除方向不規則性，是理想的指尖式操縱式(RKJXK)
可選擇帶輕觸開關的整合式結構，有助於提高整機的操作性能(RKJXK)。

作用:

音像設備搖控器，CD-L,VCR, TV,汽車道行系統及遊戲桿等。

Dimensions(規格圖):



Specifications(規格)

Electrical Characteristics [電氣性能]

Total resistance [全阻抗值]	10KΩ , 50K Ω , 100KΩ
Total resistance tolerance [全阻抗值容許差]	±30%
Ratings power(w) [額定功率]	0.0125W, Switch 5V DC
Resistance taper [阻抗變化特性]	B
Residual resistance [殘留阻值]	全阻值3%Ω Max.
Sliding noise [滑動雜音]	300mV Max
Insulation resistance [絕緣阻抗]	100MΩ Min. at DC 250V. Switch 10MΩ Min. DC 10V
Withstanding voltage [耐電壓]	1 minute at AC 250V
Max. operating voltage [最高使用電壓]	AC 50V

Mechanical Characteristics [機械性能]

Operation torque [回轉力矩]	150~200gf.cm
Rotation stopper strength [止動強度]	3Kgf.cm Min
Switch Travel [開關移動量]	0.5 mm

Endurance Characteristics [耐久性能]

Rotational life [回轉壽命]	More than 1,000,000 cycles
--------------------------	----------------------------